

SONICBOARD - тип D 12,5 mm

Немският стандарт в гипсовите плоскости



Област на приложение

- За стена и таван
- Вътрешно приложение
- Облицовка на стена и таван на конструкция в подпокривни пространства, окачен таван под основен таван или гредоред
- Облицовка на неносещи вътрешни стени
- Суха мазилка върху бетон, стара мазилка или порест бетон с използване на гипсово лепило Knauf Perlfix и предварително грундиране
- Като предстенна обшивка за допълнителна топло- респ. звукоизолация
- В различни системи за звукоизолация

Свойства на продукта

- Дава по-добра звукоизолация, до 3 dB повече от стандартните плоскости, в зависимост от системата
- Контролирана плътност за по-добра звукоизолация и устойчивост
- Не съдържа вредни за здравето вещества
- Лесна обработка
- Негорима плоскост
- Съответства на БДС EN 520



Технически данни

Данни за техника на приложение	Стойност
Тип плоскост	Тип D съгл. БДС EN 520
Дебелина	12,5 mm
Широчина	1200 mm
Дължина	2000 mm
Тегло на плоскостта	24,5 kg (2000 x 1200 mm)
Кантове	1200 mm: надлъжни – потънали незаоблени ръбове (АК) покрити с картон
Площ	2,4 m (2000 x 1200 mm)
Клас по реакция на огън	A2-s1, d0 (B) съгл. БДС EN 520

Данни за продукта	Стойност
Паропропускливост μ сухо / влажно	10 / 4 съгл. БДС EN ISO 10456
Плътност	$\geq 800 \text{ kg/m}^3$
pH-стойност	В състояние на доставка – не се прилага, суспензия 6-9
Мирис	Без мирис
Външен вид	Цвят гипсово ядро: бял, бяло-бежов, бяло-сив
Цвят картон	бял
Структура на продукта	Гипсово ядро обвито с картон
Срок на съхранение	Неограничен
Условия на складиране	Суша среда, върху палети
Форма на доставка	60 броя / палет (1200 x 2000 mm)
Идентификационен номер / EAN-Code	650067 / 4003982467058

Рециклиране

Остатъци от продукта: Строителни материали на основа гипс, които не са замърсени с опасни вещества. Контролирано изхвърляне на отпадък, неконтролирано рециклиране на отпадък AVV 17 08 02.

Използвани строителни и разрушени отпадъци, които не са замърсени с опасни вещества. Контролирано изхвърляне на отпадък, неконтролирано рециклиране на отпадък AVV 17 09 04.

Опаковка: Изцяло изпразнени опаковки (термофолио) могат да се подадат за рециклиране.

Данни за безопасност

EU - основна директива: Не подлежи на етикетиране

GGVE/GGVS: Не е опасен товар

Обработка

Разкрояване

Knauf Sonicboard се реже на размер с прободен трион, респ. с макетен нож и се отчупва върху остър ръб. Хартията от задната страна се отрязва при необходимост, кантовете се дообработват с ренде за чела и се оформя фаска. Отвори за електроинсталации се изрязват с шило или фреза за отвори, след монтирането на плоскостта.

Закрепване към метална или дървена конструкция

Разстояния на закрепване към профилите съгласно зададеното според съответната област на приложение (таван, стена, дебелина на стена, звуко- или огнезащита). Максимални разстояния между винтовете на стена 25 cm, а на таван 17 cm. Винтовете се завиват с акумулаторен винтозавивач с накрайник Knauf, като леко потъват в плоскостта. Плоскостите се поставят с разминаване по късите кантове не повече от 40 cm (без фуги на кръст) и без разстояние във фугата. Ако на стената ще се полагат плочки, е необходима двуслойна облицовка. Изборът на винтове зависи от конструкцията: Knauf рапидни винтове с фина резба за метални конструкции до 0,7 mm дебелина, Knauf рапидни винтове с едра резба за дървени конструкции и Knauf рапидни винтове самопробивни за метални конструкции до 2 mm дебелина.

Закрепване като суха мазилка

Основата трябва да бъде суха, носимоспособна, незамързана с температура над + 5°C и напълно свободна от несвързани части, стари бои и замърсявания. Непопиващи респ. слабопопиващи основи (напр. бетон или носещи стари бои) да се грундират с Knauf Betokontakt, попиващите основи (напр. гипсови, варови, варо-циментови мазилки) - с Knauf Tiefengrund (дълбочинен грунд), силно попиващите основи (напр. порест бетон) - с Knauf Haftemulsion (адхезивна емулсия).

■ Върху равна основа (напр. бетон) - по тънкослоен метод

Забърканият Knauf Fugenfüller Leicht (фугопълнител лек) се нанася с гребен отзад по периферията на легналата хоризонтално плоскост. Допълнително в средата по дължина също се нанася една ивица.

■ Върху неравна основа до 20 mm - с топки лепило

Забъркването гипсово лепило Knauf Perlfix се нанася с маламашка на късове отзад на легналата хоризонтално плоскост с разстояние между късовете 25 cm (мин. 5 cm разстояние от ръбовете на плоскостта). В средата по дължина също се нанася един ред късове (разстояние между късовете 35 cm).

Внимавайте фугите винаги да са разминати, за да не се получават фуги на кръст (разминаване челни кантове ≥ 40 cm). Изравняване с алуминиев мастер и гумен чук. Към пода (подлагане ивици плоскост) се оставя фуга 10 mm, а към тавана - 5 mm за бързо.

Шпакловане

За шпакловане температурата на помещението не бива да е под 10°C. Шпакловането може да се извърши, когато не се очакват изменения на влажността (напр. след полагане на мокри замазки или хастарни мазилки). Шпакловане без фугопокривна лента е възможно с Knauf Uniflott заедно с Knauf Uniflott Finish или с фугопокривна лента с Knauf Fugenfüller Leicht (фугопълнител лек). Рязаните кантове трябва да се почистят основно от прах, да се намажат с Knauf Tiefengrund (дълбочинен грунд) и се шпакловат с фугопокривна лента. Фуги към други материали, за повишена устойчивост към напукване респ. за въздушна плътност при фуги на кантовете (напр. в подпокривно пространство), да се запълнят с високоеластичния Knauf Trenn Fix самозалепваща разделителна лента.

Шлайфане

Неравните места в шпакловката могат да се заравнят с шкурка, без при това да се поврежда картоната на плоскостта.

Обработка на повърхността

Knauf Sonicboard може да се боядисва директно с Knauf Trockenbaufarbe (боя за сухо строителство), като не е необходимо предварително грундиране. Преди третиране на повърхността им гипсовите плоскости Knauf Sonicboard трябва да се грундират съответно: преди тапети с Knauf Tiefengrund (дълбочинен грунд).

Преди боядисване с бои от търговската мрежа или полагане на плочки (необходима двуслойна облицовка) грундирайте с Knauf Tiefengrund (дълбочинен грунд).

Преди мазилка с Knauf Putzgrund (грунд за мазилка).

Във влажни помещения зоните с пръскаща вода да се уплътнят с Knauf Fugenfüller импрегниран, ъглите и тръбопроводите - с Knauf Flächendichtband (уплътнителна лента), а вътрешните и външни ъгли - с вътрешен ръбохранител Las Vegas / външен ръбохранител Dalas. Залепване на плочки - с еластично лепило, напр. Knauf Flexkleber Extra.

Окачване на товари върху гипсови плоскости 12,5 mm

Окачалки за картини:

1	винт	5 kg
2	винта	10 kg
3	винта	15 kg

Винт за закрепване Кнауф:

1x 12,5 mm	4 kg
2x 12,5 mm	8 kg

Дюбел за гипсови плоскости Кнауф:

1x 12,5 mm	10 kg
2x 12,5 mm	20 kg

Дюбел за кухни Кнауф (мин. 2 дюбела / конзолен товар):

1x 12,5 mm	35 kg
2x 12,5 mm	55 kg

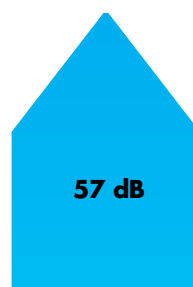
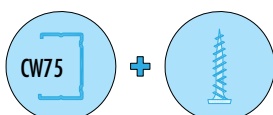
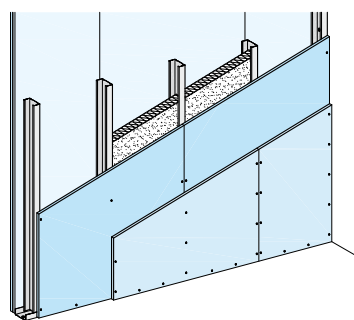
Допълнителни указания

- Knauf Sonicboard винаги да се носи във вертикално положение и да се складира в легнало положение.
- При полагане на плочки - винаги двуслойна облицовка с използване на еластично лепило (Knauf Flexkleber Extra).
- Облицовка с плоскости напречно на профилите повишава стабилността на стените, а на тавани е задължителна.
- Още съвети, указания, детайли и актуална продуктова информация можете да получите на нашата интернет страница www.knauf.bg.

Ограничения за използване

Knauf Sonicboard не могат да се използват във външни части на сградите.

ЗВУКОИЗОЛАЦИЯ СЪС SONICBOARD

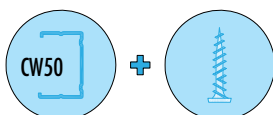
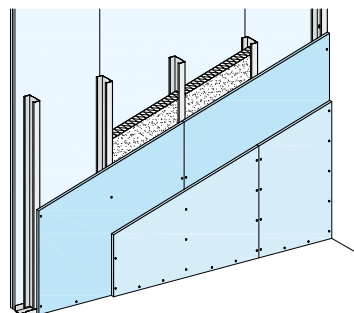


57 dB

R_w

W112:

- Обща дебелина на стената D = 125 mm
- Фиксирани на плоскостите с винтове
- Двустранна облицовка

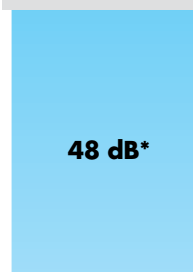
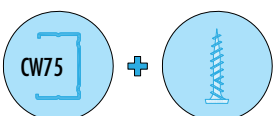
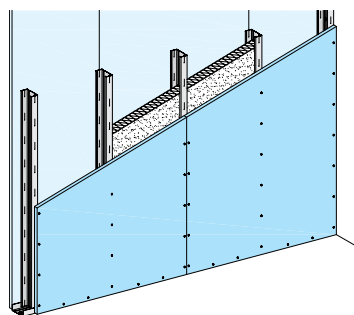


56 dB*

R_w

W112:

- Обща дебелина на стената D = 100 mm
- Фиксирани на плоскостите с винтове
- Двустранна облицовка

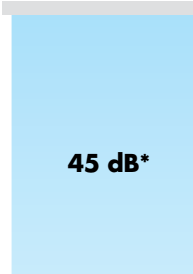
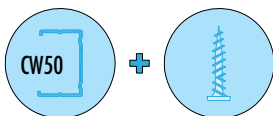
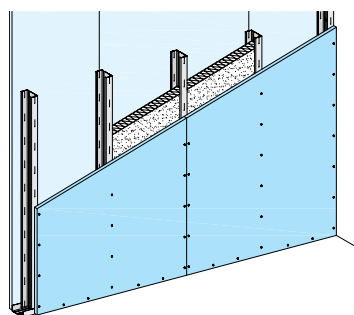


48 dB*

R_w

W111:

- Обща дебелина на стената D = 100 mm
- Фиксирани на плоскостите с винтове
- Двустранна облицовка



45 dB*

R_w

W111:

- Обща дебелина на стената D = 75 mm
- Фиксирани на плоскостите с винтове
- Двустранна облицовка

Изолационен слой съгласно БДС EN 29053, с акустично съпротивление на въздухопреминаване съгласно EN 29053: $r \geq 5 \text{ kPa}\cdot\text{s/m}$

ПОДОБРЕНИЕ НА ЗВУКОИЗОЛАЦИЯТА НА СЪЩЕСТВУВАЩИ МАСИВНИ СТЕНИ

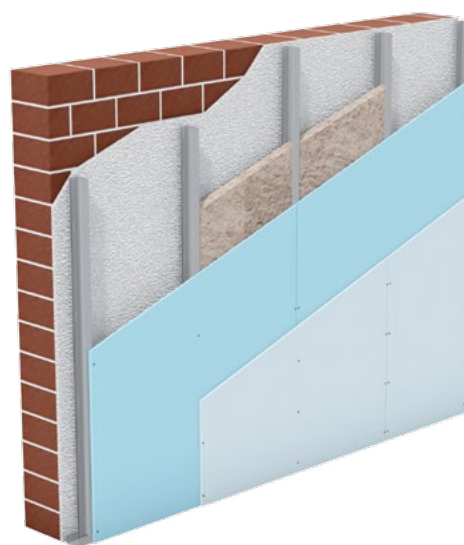


W623 Sonicboard - метална подконструкция, фиксирана директно, с директни окачвачи и CD профили

- Облицовка 2 x 12,5 mm Sonicboard
- Кухина между стената и плоскостите ≥ 40 mm
- Пълнеж на кухината $\geq 80\%$ с минерална вата с акустично съпротивление на въздухопреминаване, съгласно $r \geq 5$ kPa.s/m², например обикновена стъклена вата с плътност около 15 kg/m³

При собствено тегло на масивната стена 100 kg/m²
■ подобрение на звукоизолацията $\Delta R_w = 19$ dB*

При собствено тегло на масивната стена 350 kg/m²
■ подобрение на звукоизолацията $\Delta R_w = 11$ dB*



W626 Sonicboard - свободностояща метална подконструкция от CW профили

- Облицовка 2 x 12,5 mm Sonicboard
- Кухина между стената и плоскостите ≥ 60 mm
- Пълнеж на кухината $\geq 80\%$ с минерална вата с акустично съпротивление на въздухопреминаване съгласно $r \geq 5$ kPa.s/m², например обикновена стъклена вата с плътност около 15 kg/m³

При собствено тегло на масивната стена 100 kg/m²
■ подобрение на звукоизолацията $\Delta R_w = 21$ dB*

При собствено тегло на масивната стена 350 kg/m²
■ подобрение на звукоизолацията $\Delta R_w = 13$ dB*

1. При еднослойна обшивка подобрението на звукоизолацията се намалява с 2 dB

2. Подобрението на звукоизолацията зависи от теглото на 1 m² от масивната стена, съгласно БДС EN 12354



БЕЗПЛАТЕН ТЕЛЕФОН

Информационен център за обслужване на клиенти - свържете се с нас за безплатна консултация и се възползвайте от нашия дългогодишен опит!



ИНФО БРОШУРИ

Най-добрите практики и особености при монтажа на системите Кнауф. Актуална информация за модерно строителство. Бъдете в час!



КНАУФ УЕБСАЙТ

Техническа информация за продуктите ни, готови решения и информация за нашата дистрибуторска мрежа. Тези кликания си заслужават!

> Тел.: **0700 300 03**

> www.knauf.bg

> info@knauf.bg



SYSTEM CERTIFIED

ISO 14001:2004 No.01846/0
ISO 9001:2008 No.05662/0
BS OHSAS 18001:2007 No.01044/0



Institut Bauen
und Umwelt e.V.



Правото на технически промени е запазено. Валидно е съответното актуално издание. Нашата гаранция се отнася само за безупречното качество на нашия материал. Конструктивните, статичните и строително-физическите качества на системите Кнауф могат да бъдат постигнати при употребата на отделни компоненти или други продукти, само при изричното одобрение на Кнауф България ЕООД. Данните за разход, количество и изпълнение са практически стойности, които в случаи на отклонения от зададените условия не могат да се прилагат направо.

Всички права са запазени. Промени, издаване и фотомеханични копия, включително във вид на извадки, само с изрично разрешение от фирма Кнауф България ЕООД.

Кнауф България ЕООД

1618 София
ул. Ангелов връх 27
тел.: 0700 300 03
факс: (+359) 2 426 50 84
www.knauf.bg; info@knauf.bg

Завод за гипсфазерни плоскости

3700 Видин
Южна промишлена зона
тел.: (+359) 94 923 219
факс: (+359) 94 600 505

Завод за гипсови строителни плоскости Марица

6294 с. Медникарово
Община Гълъбово
тел.: (+359) 42 950 112
факс: (+359) 42 925 021